

Tárgy: **MNL, részleges szakipari felújítások a Debrecen, Vármegyeháza út 1/B. szám alatti épület II. emeleté**
Épület helye: **4024 Debrecen, Vármegyeháza út 1/B (hrsz.:9709/4)**

TERVSZÁM:
NYT-25/16
2025.04.

KONSZIGNÁCIÓK



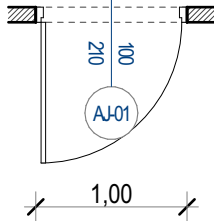
Hajdu Gyula
építészmérnök, tervező szakmérnök
okleveles építőmérnök
É 15-0148, T 15-0387

Tárgy: **MNL, részleges szakipari felújítások a Debrecen, Vármegyeháza út 1/B. szám alatti épület II. emeleté**

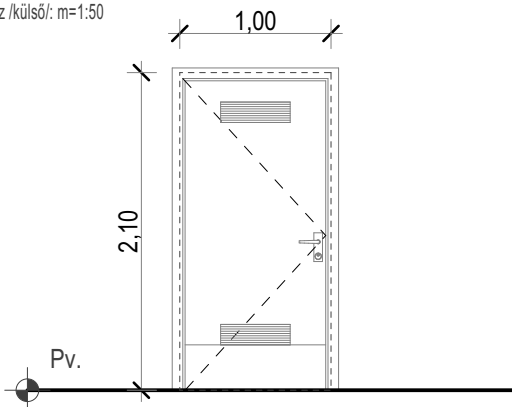
Épület helye: **4024 Debrecen, Vármegyeháza út 1/B (hrs.:9709/4)**

1

Alaprajzi nézet: m=1:50



Nézet rajz /külső/: m=1:50



Szélesség: **1,00 m**

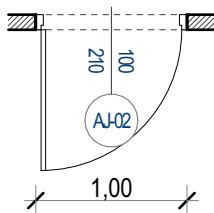
Magasság: **2,10 m**

1 darab

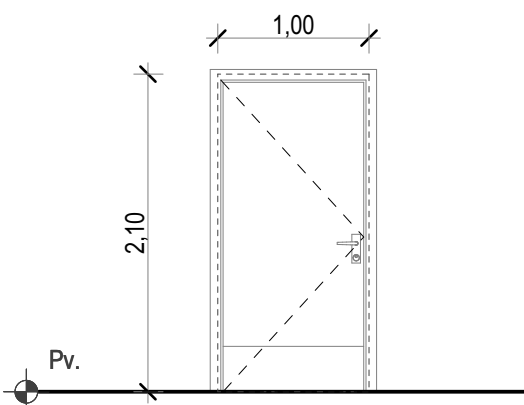
AJ-01

Nyítási irány: 1 db balos
Nyitásmód: Egyszárnyú ajtó
Típus: Beltéri átfogó tokos ajtó
Minőség: I. osztályú
Alapanyag: Fenyő vázszerkezet, függőleges erősítéssel
Tok: Árnyékos tölgy színben, utólag beépíthető átfogó tokkal
Ajtólap: Árnyékos tölgy színben színben
Üvegezés: -
Szilikonozás: Tartósan rugalmas szilikon kitt kitöltés
Pánt: Nagy teherbírású, állítható pántok
Tömítés: Szilikon alapanyagú, az ajtó színével harmonizáló
Zárszerkezet: BB/PZ/WC zár, kivitelezéskor a megrendelővel egyeztetve
Kilincs: Cuba rozettás kilincs
Élképzés: Egyenes élképzés
Küszöb: Burkolatváltó alkalmazása az ajtólap alatt rejtetten kialakítva
Rács: -
Ajtó átjárhatósága: Ajtószélesség -10 cm
Megjegyzés: Méretek a gyártás, megrendelés előtt a helyszínen ellenőrizendő!
Köszöbmentes kivitelben valósítandó meg!
Ajtó behúzó - Akadálymentes terülap szerint.
20 cm ütköző lemez mind a két oldalt
Alsó-felső ajtószellőző ráccsal ellátva

Alaprajzi nézet: m=1:50



Nézet rajz /külső/: m=1:50



Szélesség: **1,00 m**

Magasság: **2,10 m**

1 darab

AJ-02

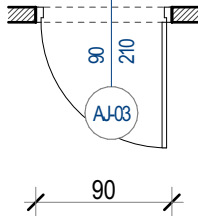
Nyítási irány: 1 db balos
Nyitásmód: Egyszárnyú ajtó
Típus: Beltéri átfogó tokos ajtó
Minőség: I. osztályú
Alapanyag: Fenyő vázszerkezet, függőleges erősítéssel
Tok: Árnyékos tölgy színben, utólag beépíthető átfogó tokkal
Ajtólap: Árnyékos tölgy színben színben
Üvegezés: -
Szilikonozás: Tartósan rugalmas szilikon kitt kitöltés
Pánt: Nagy teherbírású, állítható pántok
Tömítés: Szilikon alapanyagú, az ajtó színével harmonizáló
Zárszerkezet: BB/PZ/WC zár, kivitelezéskor a megrendelővel egyeztetve
Kilincs: Cuba rozettás kilincs
Élképzés: Egyenes élképzés
Küszöb: Burkolatváltó alkalmazása az ajtólap alatt rejtetten kialakítva
Rács: -
Ajtó átjárhatósága: Ajtószélesség -10 cm
Megjegyzés: Méretek a gyártás, megrendelés előtt a helyszínen ellenőrizendő!
Köszöbmentes kivitelben valósítandó meg!
20 cm ütköző lemez mind a két oldalt

Tárgy: **MNL, részleges szakipari felújítások a Debrecen, Vármegyeháza út 1/B. szám alatti épület II. emeleté**

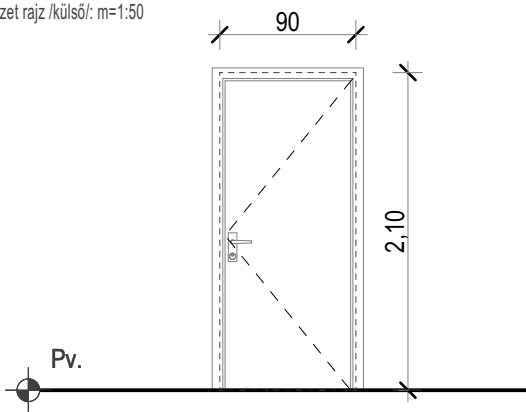
Épület helye: **4024 Debrecen, Vármegyeháza út 1/B (hrs.:9709/4)**

2

Alaprajzi nézet: m=1:50



Nézet rajz /külső/: m=1:50



Szélesség: 0,90 m

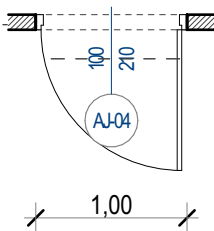
Magasság: 2,10 m

1 darab

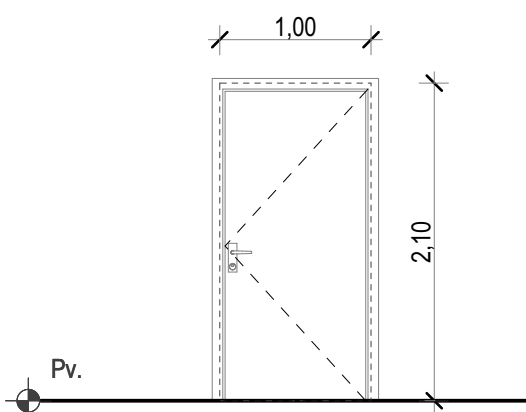
AJ-03

Nyitásirány: 1 db jobbos
Nyitásmód: Egyszárnyú ajtó
Típus: Beltéri átfogó tokos ajtó
Minőség: I. osztályú
Alapanyag: Fenyő vázszerkezet, függőleges erősítéssel
Tok: Árnyékos tölgy színben, utólag beépíthető átfogó tokkal
Ajtólap: Árnyékos tölgy színben színben
Üvegezés: -
Szilikonozás: Tartósan rugalmas szilikon kitt kitöltés
Pánt: Nagy teherbírású, állítható pántok
Tömítés: Szilikon alapanyagú, az ajtó színével harmonizáló
Zárszerkezet: BB/PZ/WC zár, kivitelezéskor a megrendelővel egyeztetve
Kilincs: Cuba rozettás kilincs
Élképzés: Egyenes élképzés
Küszöb: Burkolatváltó alkalmazása az ajtólap alatt rejtetten kialakítva
Rács: -
Ajtó átjárhatósága: Ajtószélesség -10 cm
Megjegyzés: Méretek a gyártás, megrendelés előtt a helyszínen ellenőrizendő!
Köszöbmentes kivitelben valósítandó meg!

Alaprajzi nézet: m=1:50



Nézet rajz /külső/: m=1:50



Szélesség: 1,00 m

Magasság: 2,10 m

1 darab

AJ-04

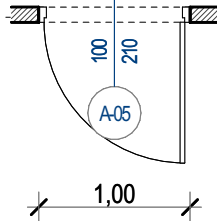
Nyitásirány: -
Nyitásmód: Egyszárnyú ajtó
Típus: Beltéri átfogó tokos ajtó
Minőség: I. osztályú
Alapanyag: Fenyő vázszerkezet, függőleges erősítéssel
Tok: Árnyékos tölgy színben, utólag beépíthető átfogó tokkal
Ajtólap: Árnyékos tölgy színben színben
Üvegezés: -
Szilikonozás: Tartósan rugalmas szilikon kitt kitöltés
Pánt: Nagy teherbírású, állítható pántok
Tömítés: Szilikon alapanyagú, az ajtó színével harmonizáló
Zárszerkezet: BB/PZ/WC zár, kivitelezéskor a megrendelővel egyeztetve
Kilincs: Cuba rozettás kilincs
Élképzés: Egyenes élképzés
Küszöb: Burkolatváltó alkalmazása az ajtólap alatt rejtetten kialakítva
Rács: -
Ajtó átjárhatósága: Ajtószélesség -10 cm
Megjegyzés: Méretek a gyártás, megrendelés előtt a helyszínen ellenőrizendő!
Köszöbmentes kivitelben valósítandó meg!

Tárgy: MNL, részleges szakipari felújítások a Debrecen, Vármegyeháza út 1/B. szám alatti épület II. emeletén

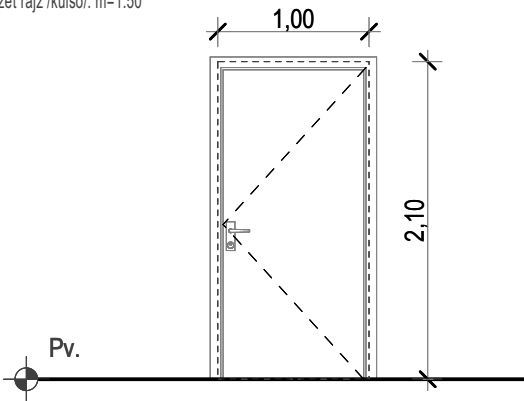
Épület helye: 4024 Debrecen, Vármegyeháza út 1/B (hrsz.:9709/4)

3

Alaprajzi nézet: m=1:50



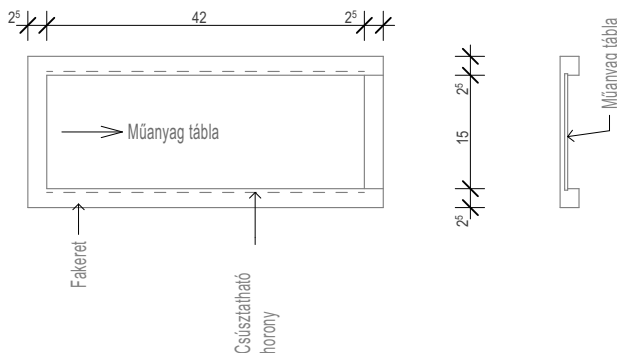
Nézet rajz /külső/: m=1:50



Szélesség:	1,00 m	1 darab	AJ-05
Magasság:	2,10 m		
Nyítási irány:	1 db jobbos		
Nyításmód:	Egyszárnyú ajtó		
Típus:	Beltéri átfogó tokos ajtó		
Minőség:	I. osztályú		
Alapanyag:	Fenyő vázszerkezet, függőleges erősítéssel		
Tok:	Árnyékos tölgy színben, utólag beépíthető átfogó tokkal		
Ajtólap:	Árnyékos tölgy színben színben		
Üvegezés:	-		
Szilikonozás:	Tartósan rugalmas szilikon kitt kitöltés		
Pánt:	Nagy teherbírású, állítható pántok		
Tömítés:	Szilikon alapanyagú, az ajtó színével harmonizáló		
Zárszerkezet:	BB/PZ/WC zár, kivitelezéskor a megrendelővel egyeztetve		
Kilincs:	Cuba rozettás kilincs		
Élképzés:	Egyenes élképzés		
Küszöb:	Burkolatváltó alkalmazása az ajtólap alatt rejtetten kialakítva		
Rács:	-		
Ajtó átjárhatósága:	Ajtószélesség -10 cm		
Megjegyzés:	Méretek a gyártás, megrendelés előtt a helyszínen ellenőrizendő! Köszöbmentes kivitelben valósítandó meg!		

Tárgy: **MNL, részleges szakipari felújítások a Debrecen, Vármegyeháza út 1/B. szám alatti épület II. emeletén**
Épület helye: **4024 Debrecen, Vármegyeháza út 1/B (hrs.:9709/4)**

4

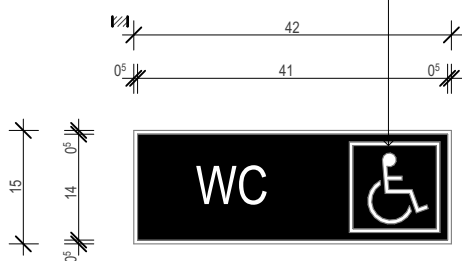


HELYISÉGFELIRATOS TÁBLA

8 darab

Típus:	Típus szerint, egyedi fa gyártmány
Minőség:	I. osztályú
Felületképzés, szín:	Fa, Ral 7033 színnel mázolva
Tartozás:	Becsúsztatható, cserélhető műanyag táblák
Megjegyzés:	cserélhető tábla, csavaros vagy ragasztott rögzítés

Piktogram helye kerete nélkül



BECSÚSZTATHATÓ MŰANYAG TÁBLA

8 darab

Anyagfelület:	Utánvilágító műanyag betű: fotolumineszcens anyag, fekete háttér
Beütípus:	Arial narrow
Betűméret:	40 mm
Piktogram:	120 x 120 mm
Felületképzés, szín:	Fekete alapon sárgásfehér
Tartozás:	-
Megjegyzés:	Méretek a helyszínen ellenőrizendők



Helyiség:

Akadálymentes mosdó

T-01

Tárgy: **MNL, részleges szakipari felújítások a Debrecen, Vármegyeháza út 1/B. szám alatti épület II. emeletén**

Épület helye: **4024 Debrecen, Vármegyeháza út 1/B (hrs.:9709/4)**

5



FELHAJTHATÓ PELENKÁZÓ

1 darab

Szélesség: 0,57 m

Magasság: 0,78 m

Mélység: 0,18 m

Timeless Tools - Falra szerelhető, lehajtható pelenkázó:

- 11 kg teherbírású
- Fehér színű
- Rögzítés: 4 db tipli + csavar
- Perem mérete: 7,5 cm
- Anyagvastagság: 1,5 cm

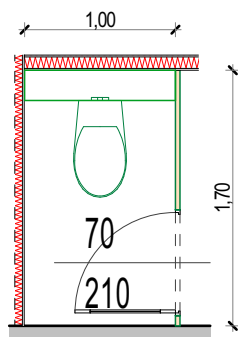
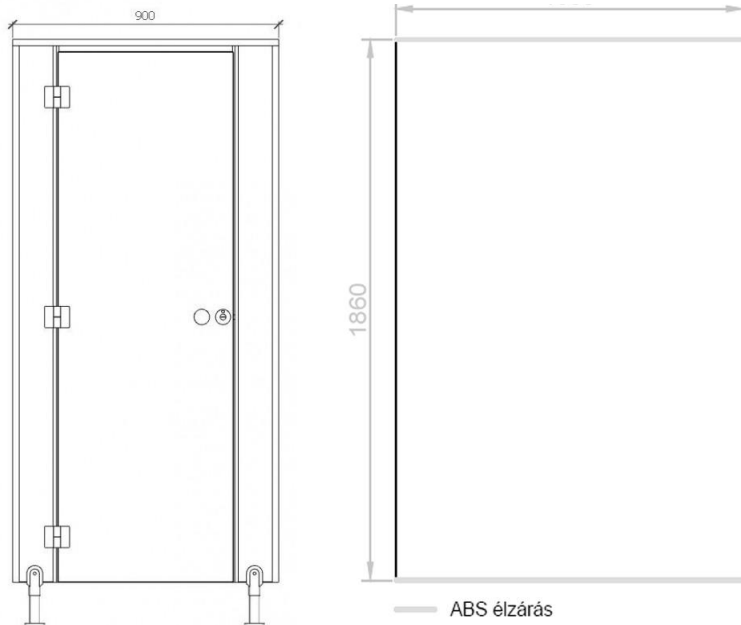
Helyiség:

Akadálymentes mosdó

B-01

Tárgy: **MNL, részleges szakipari felújítások a Debrecen, Vármegyeháza út 1/B. szám alatti épület II. emeletén**
Épület helye: **4024 Debrecen, Vármegyeháza út 1/B (hrs.:9709/4)**

6



WC ELVÁLASZTÓ FAL

1 darab

Szélesség: 1,00 m

Magasság: 2,00 m

Mélység: 1,70 m

Típus: wc elválasztó fal

Minőség: I. osztályú

Kialakítás: 12 mm kompakt műgyanta lapolapú válaszfalrendszer

Felületképzés: RAL 9010 (fehér)

Ajtólap: Tele kivételű
RAL 9010 (fehér)
eloxált alumínium profilokkal élzárva

Üvegezés: -

Pánt: Típus szerinti pántok

Zárszerkezet: szabad-foglalt jelzéssel ellátott elfordító zár

Fogantyú: behúzó fogantyúk, szálcsiszolt
Mérete: D46x47 mm
külső-belső oldalon 1-1 db

Láb: szálcsiszolt állítható magasságú láb 8-12 cm-ig,

Lábazat: -

Megjegyzés: Gyártás előtt a méretek a helyszínen ellenőrizendők! Beépítés előtt a gyártmányterv az építész tervező által jóváhagyandó. A gyártmánytervet csak helyszíni felmérés alapján lehet elkészíteni!

Helyiség:

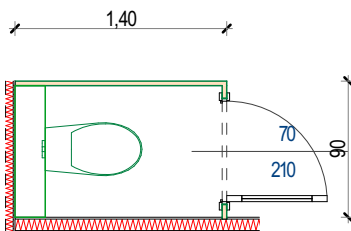
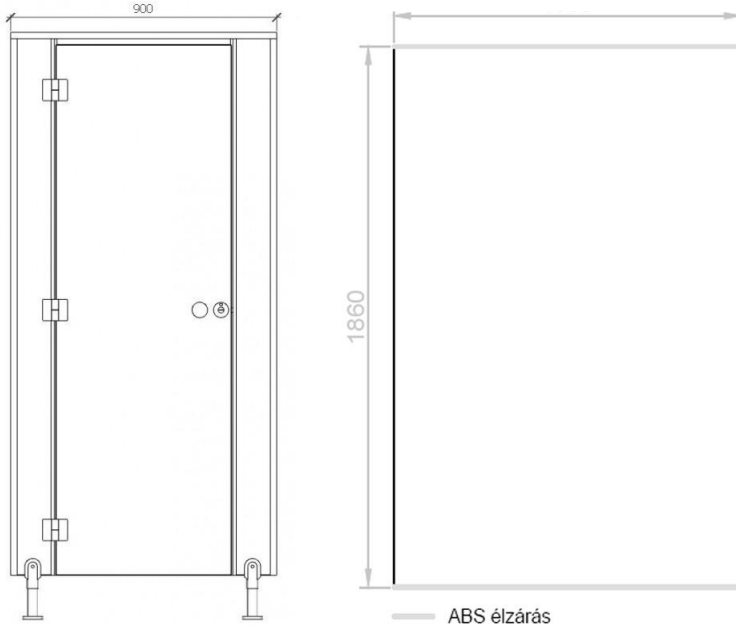
"E1" Női mosdó

B-02

Tárgy: **MNL, részleges szakipari felújítások a Debrecen, Vármegyeháza út 1/B. szám alatti épület II. emeletén**

Épület helye: **4024 Debrecen, Vármegyeháza út 1/B (hrs.:9709/4)**

7



WC ELVÁLASZTÓ FAL

1 darab

Szélesség: 0,90 m

Magasság: 2,00 m

Mélység: 1,40 m

Típus: wc elválasztó fal

Minőség: I. osztályú

Kialakítás: 12 mm kompakt műgyanta lapolapú válaszfalrendszer

Felületképzés: RAL 9010 (fehér)

Ajtólap: Tele kivételű
RAL 9010 (fehér)
eloxált alumínium profilokkal élzárva

Üvegezés: -

Pánt: Típus szerinti pántok

Zárszerkezet: szabad-foglalt jelzéssel ellátott elfordító zár

Fogantyú: behúzó fogantyúk, szálcsiszolt
Mérete: D46x47 mm
külső-belső oldalon 1-1 db

Láb: szálcsiszolt állítható magasságú láb 8-12 cm-ig,

Lábazat: -

Megjegyzés: Gyártás előtt a méretek a helyszínen ellenőrizendők! Beépítés előtt a gyártmányterv az építész tervező által jóváhagyandó. A gyártmánytervet csak helyszíni felmérés alapján lehet elkészíteni!

Helyiség:

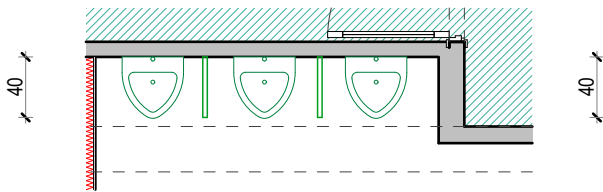
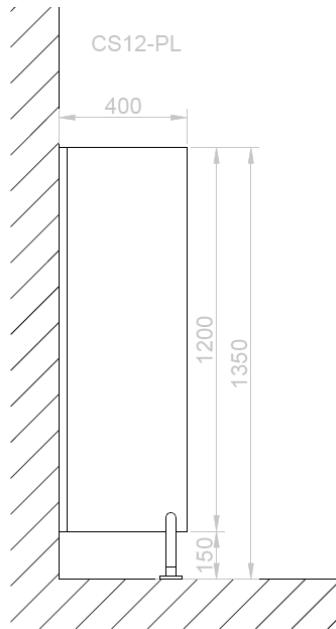
"E2" Férfi mosdó

B-03

Tárgy: **MNL, részleges szakipari felújítások a Debrecen, Vármegyeháza út 1/B. szám alatti épület II. emeletén**

Épület helye: **4024 Debrecen, Vármegyeháza út 1/B (hrsz.:9709/4)**

8



PISSOÁR ELVÁLASZTÓ FAL

2 darab

Szélesség: 0,40 m

Magasság: 1,35 m

Mélység: -

Típus: pissoár elválasztó fal

Minőség: I. osztályú

Kialakítás: 12 mm kompakt műgyanta lapolapú válaszfalrendszer

Felületképzés: RAL 9010 (fehér)

Ajtólap: Tele kivételű
RAL 9010 (fehér)
eloxált alumínium profilokkal élzárva

Üvegezés: -

Pánt: -

Zárszerkezet: -

Fogantyú: -

Láb: szálcsiszolt állítható magasságú láb 8-12 cm-ig,

Lábazat: -

Megjegyzés: Gyártás előtt a méretek a helyszínen ellenőrizendők! Beépítés előtt a gyártmányterv az építész tervező által jóváhagyandó. A gyártmánytervet csak helyszíni felmérés alapján lehet elkészíteni!

Helyiség:

"E2" Férfi mosdó

B-04